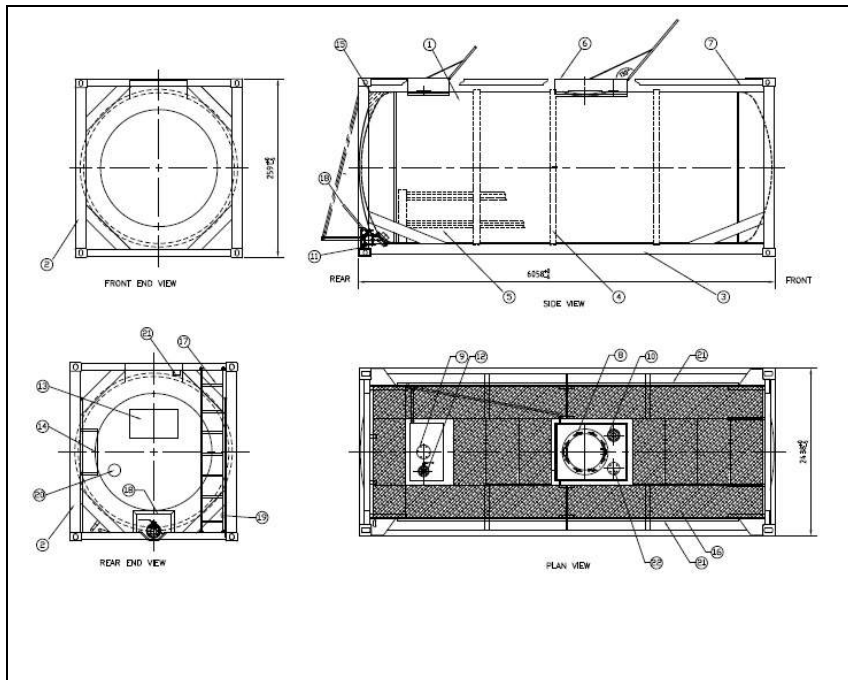


20ft 21,000Litre UN PORTABLE TANK CONTAINER

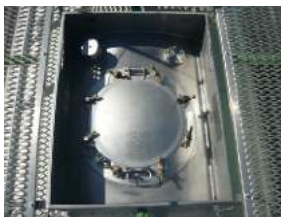


仕様 / SPECIFICATIONS

タンク形式	/ Tank Type	: UN PORTABLE TANK T11
寸法	/ Dimensions (mm)	: L:6,058 × W:2,438 × H:2,591
容量	/ Capacity	: 21,000L
最大積載量	/ Maximum Gross Weight	: 36,000 kg (32,400 kg)
自重	/ Tare	: 3,600 kg
使用圧力	/ Working Pressure	: 4.0Bar
試験圧力	/ Test Pressure	: 6.0Bar
設計使用温度	/ Design Temperature Range	: -40 ~ 130
タンク材質	/ Shell Materials	: Din 17441 1.4401 or SANS50028-7 1,4402C(SUS316L)
保温材	/ Insulation	: 50mm Mineral wool
加温装置	/ Heating System	: Steam
マンホール	/ Manlid	: 500mm × 1
安全弁	/ Relief Valve	: Pressure Setting 4.4Bar
下部液出口	/ Bottom Discharge	: 3 Ball Valve
通気口	/ Airline	: 1.5 Ball Valve
認証機関	/ Approvals	: UK DfT, RID/ADR, CSC, UIC, TIR, TC, AAR600, US DOT, ISO, IMDG, ASME, CFR49



マンホール/ Manlid



下部液出口/ Bottom Discharge



フットバルブ/Foot Valve



安全弁/ Relief Valve



全面歩板/Walk Way



通気口/Airline



梯子/ Extendable Ladder



転落防止安全柵/handrail



ハンドグリップ/hand grip



株式会社日輪 運輸本部 営業部

〒104-0043 東京都中央区湊3丁目11番6号

TEL:03 3552 2626 FAX:03 3552 2111

<http://www.nichirin-group.co.jp>